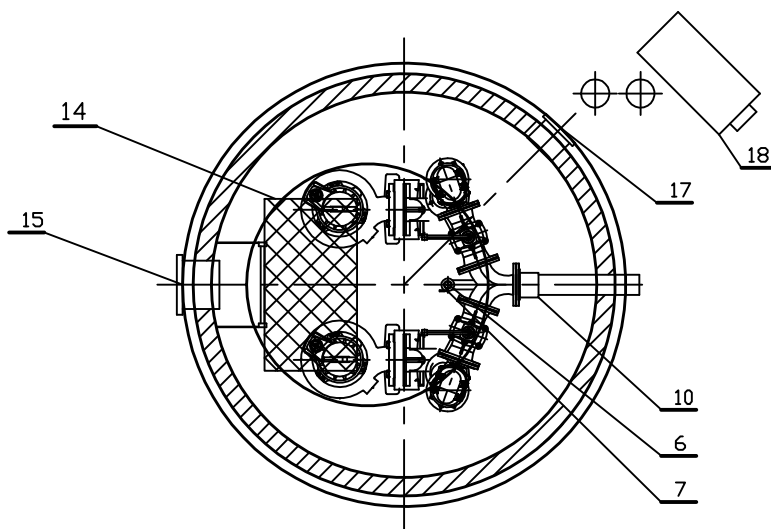
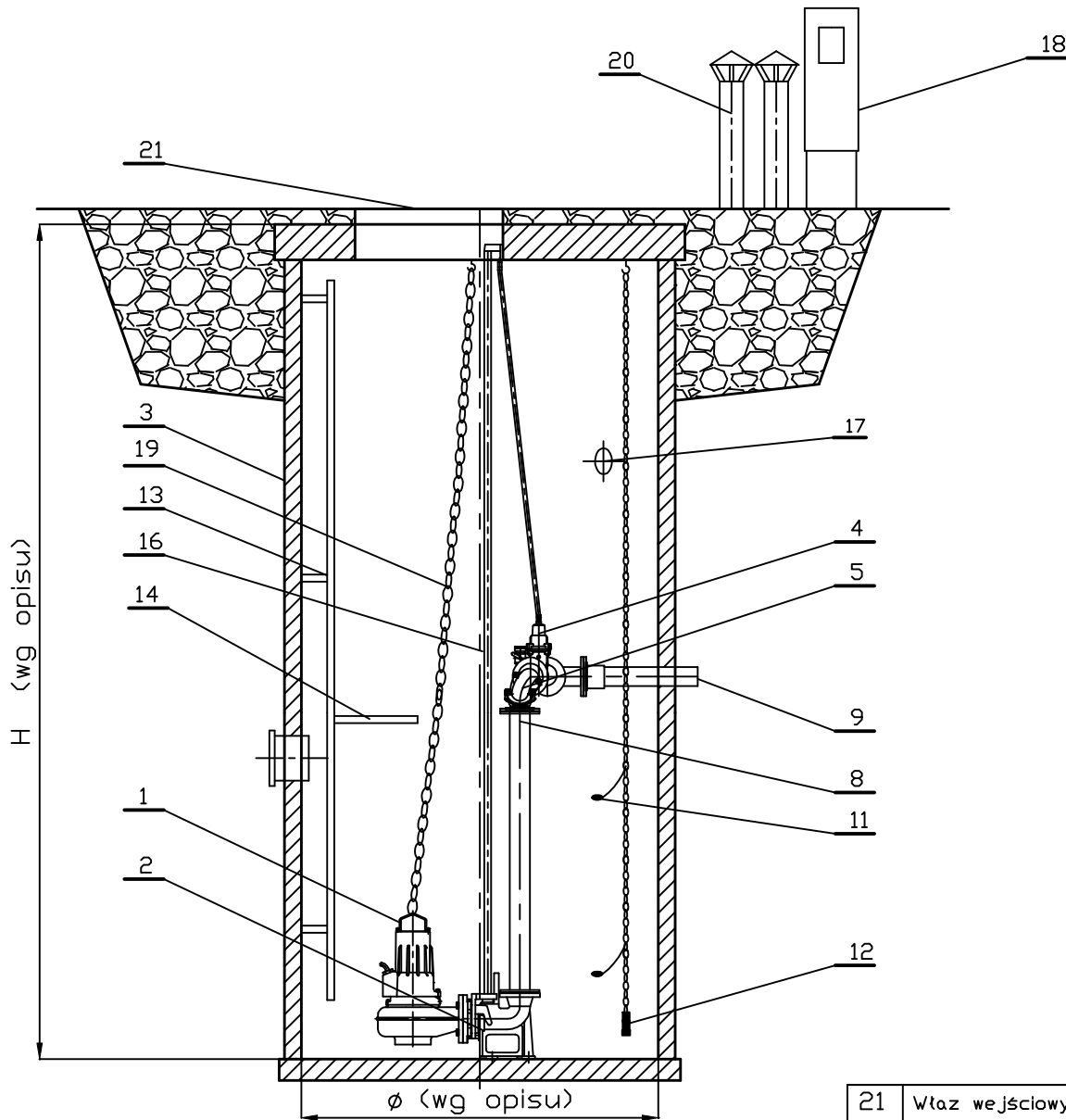


SCHEMAT PRZEPOMPOWNI ŚCIEKÓW



21	Właz wejściowy (wg opisu)	
20	Kominek wentylacyjny	PVC
19	Łańcuch	stal nierdz.
18	Szafa sterownicza	
17	Króciec elektryczny	PVC
16	Prowadnice	stal nierdz.
15	Króciec napływowy	PVC
14	Podest	stal nierdz.
13	Drabinka	stal nierdz.
12	Sonda hydrostatyczna	
11	Wyłącznik pływakowy	
10	Łącznik rurowo-kotnierzowy	żeliwo
9	Króciec tłoczny	PE
8	Układ tłoczny (wg opisu)	stal nierdz.
7	Zawór kulowy DN50	
6	Nasada płuczająca T52	aluminium
5	Zawór zwrotny (wg opisu)	żeliwo
4	Zasuwa odcinająca (wg opisu)	żeliwo
3	Zbiornik (wg opisu)	
2	Kolano stopowe	żeliwo
1	Pompa zatapialna (wg opisu)	
Lp	Nazwa	Materiał

Uwaga:
Producent zastrzega sobie prawo do wprowadzenia zmian konstrukcyjnych mających na celu poprawę funkcjonalności urządzenia.