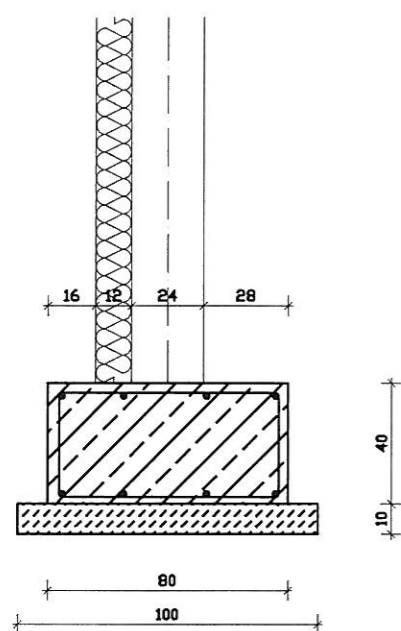
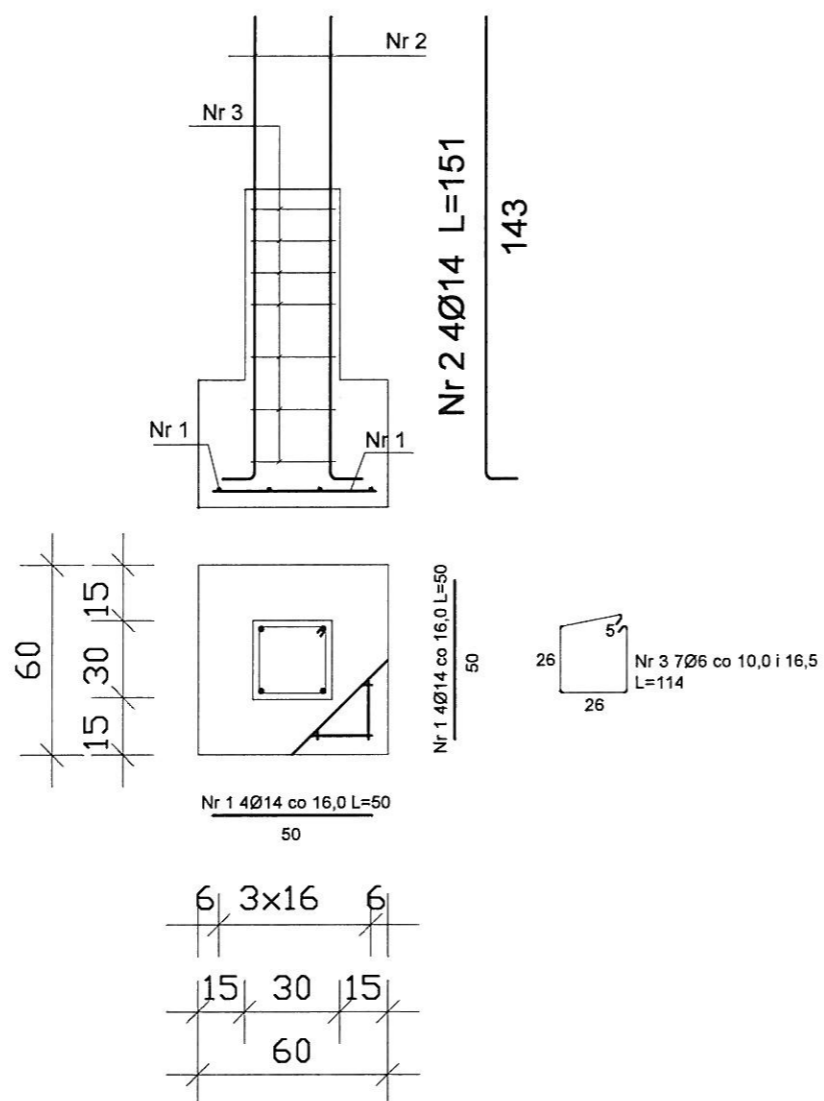


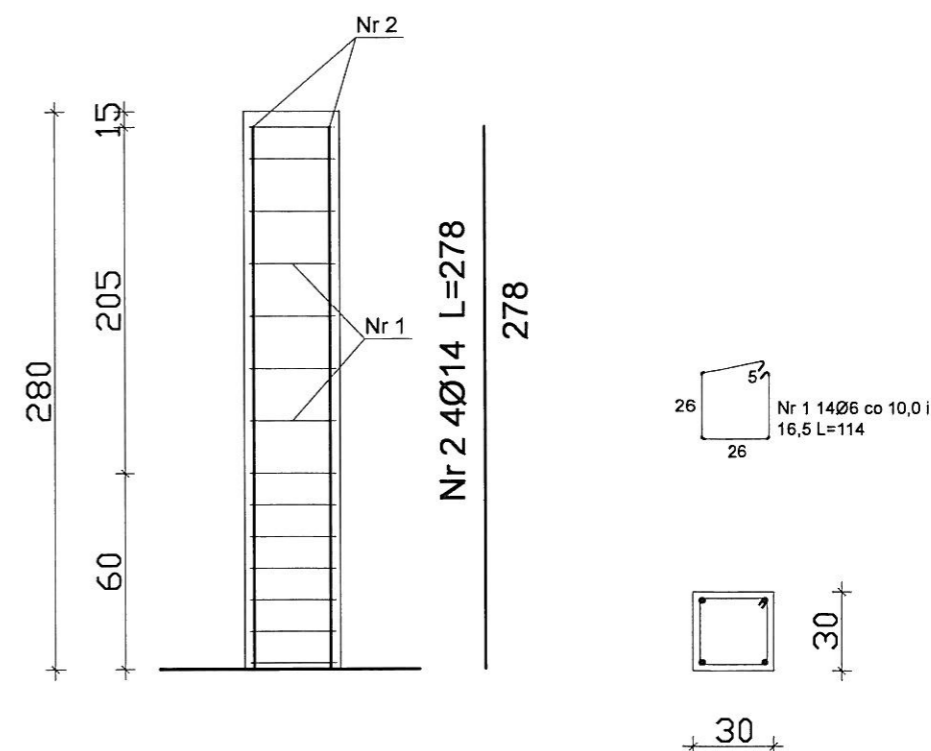
Przekrój przez fundament i ławę fundamentową



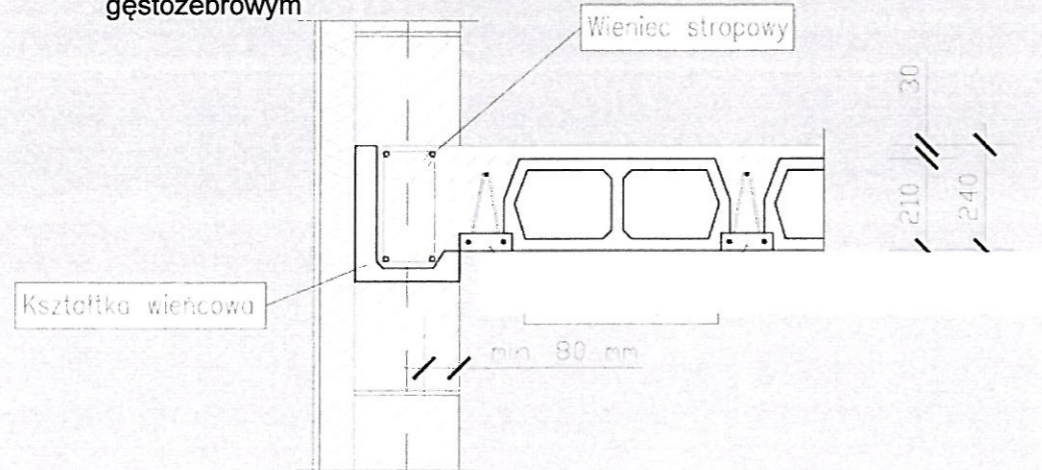
Rysunek stopy fundamentowej



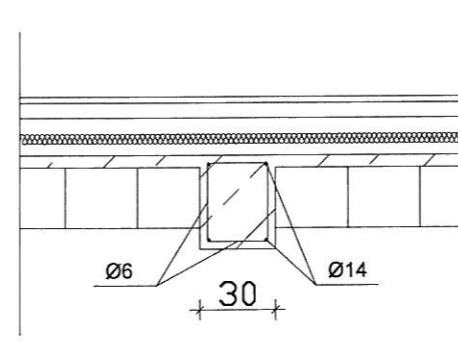
Rysunek konstrukcyjny słupa



Rysunek wieńca w połączeniu ze stropem gęstożebrowym



Przekrój przez podciąg i strop gęstożebrowy



PHU Hydrobud
Stanisław Kuźmiński
ul. Wspólna 4
18-214 Klukowo
tel. 602-593-982

BRANŻA architektoniczna	STADIUM Projekt budowlany	SKALA	DATA sierpień 2017 r.	RYS.NR. 11
----------------------------	---------------------------------	-------	-----------------------------	---------------

INWESTOR: Gmina Rajgród
ul. Warszawska 32, 19-206 Rajgród
OBIEKT: Budowa budynku w Pieńczykowie
z przeznaczeniem na świetlicę wiejską
wraz z niezbędną ogólnodostępną infrastrukturą
rystyczną i wypoczynkową
:dz. nr geod. 244/1, Pieńczykowo
19-206 Rajgród

TYTUŁ RYSUNKU: Szczegóły konstrukcyjne

AUTOR:
Architektura, Konstrukcja

PODPIS:

mgr inż. Stanisław Kuźmiński
ul. Wspólna 4, 18-214 Klukowo
Uprawnienia nr Łom 6/87
UAN 7342-2/92, UAN 7342-13/92

mgr inż. Stanisław Kuźmiński
18-214 KLUKOWO, ul. Wspólna 4
602 277 47 44, tel.kom. 602 593 982
upr. w spec. konstr. budowl. i arch.
inżynierskich i inżynierskich sieci sanitarnych
Nr ŁOM 6/87, UAN 7342-2/92
UAN 7342-13/92